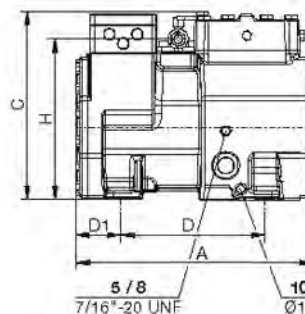
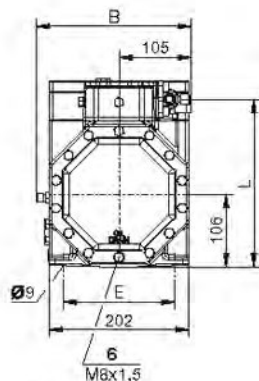
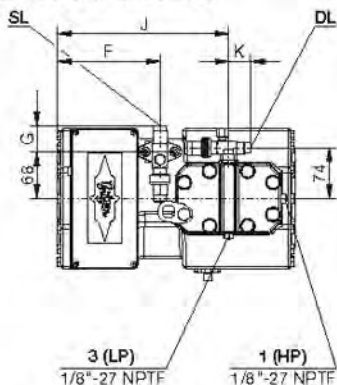


New Ecoline

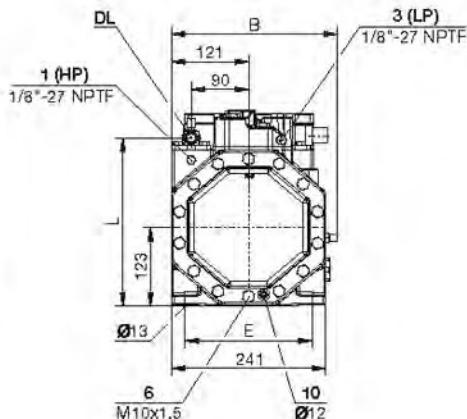
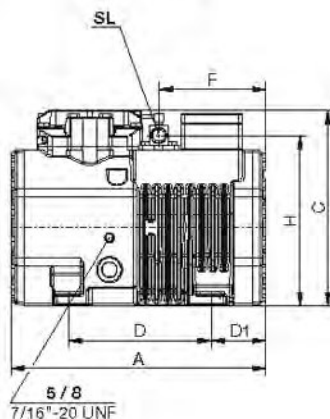
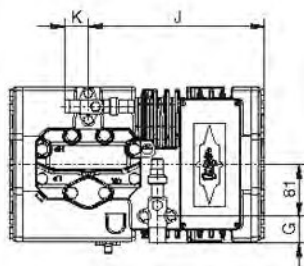
Halbhermetische Hubkolbenverdichter Compresseurs semi-hermét. à piston

Masszeichnungen / croquis cotés

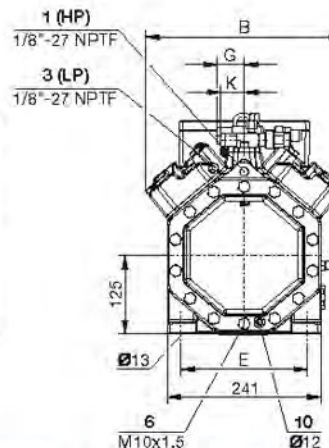
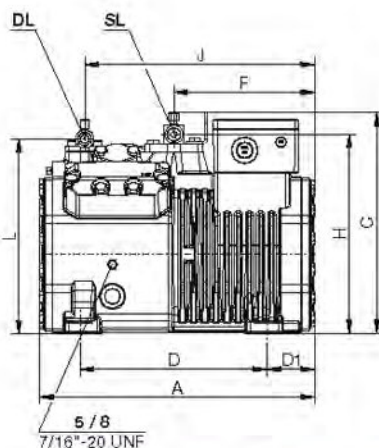
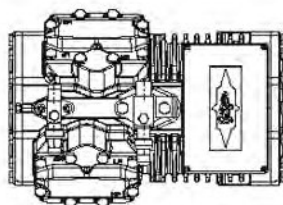
2KES-05(Y) .. 2FES-3(Y)



2EES-2(Y) .. 2CES-4(Y)



4FES-3(Y) .. 4CES-9(Y)



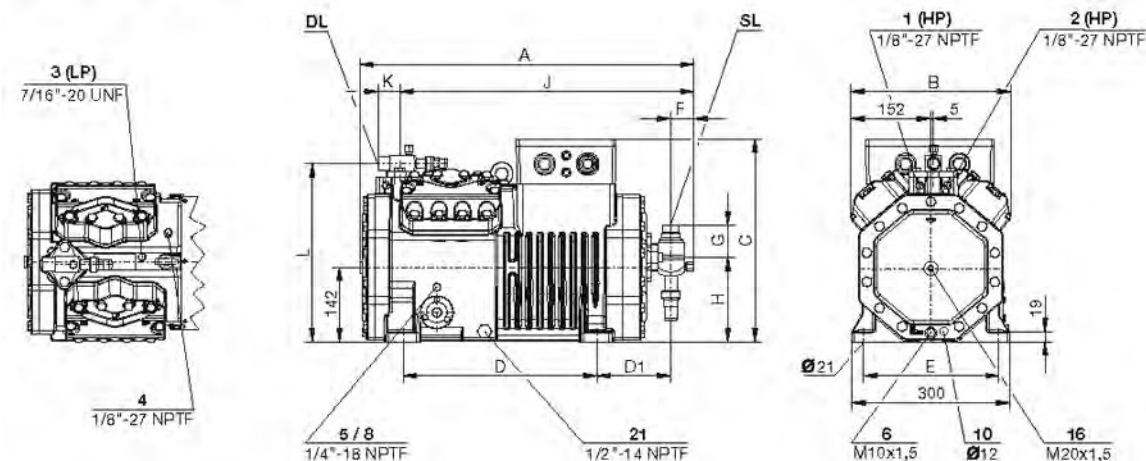
	A	B	G	D	D1	E	F	G	H	J	K	L
	mm	mm	mm	mm	mm	mm	mm	mm	mm	mm	mm	mm
2KES-05(Y), 2JES-07(Y), 2HES-1(Y), 2HES-2(Y) 2GES-2(Y), 2FES-2(Y), 2FES-3(Y)	343	220	273	208	65	162	148	37	242	247	32	232
2EES-2(Y), 2EES-3(Y), 2DES-2(Y), 2DES-3(Y) 2CES-3(Y), 2CES-4(Y)	398	259	307	223	85	198	167	42	266	275	37	262
4FES-3(Y), 4FES-5(Y)	432	309	347	293	75	198	221	42	313	361	37	306
4EES-4(Y), 4EES-6(Y)	432	309	352	293	75	198	221	56	316	361	37	306
4DES-5(Y)	432	309	352	293	75	198	221	56	316	361	42	310
4DES-7(Y), 4CES-6(Y), 4CES-9(Y)	457	309	352	293	101	198	246	56	316	386	42	310

New Ecoline

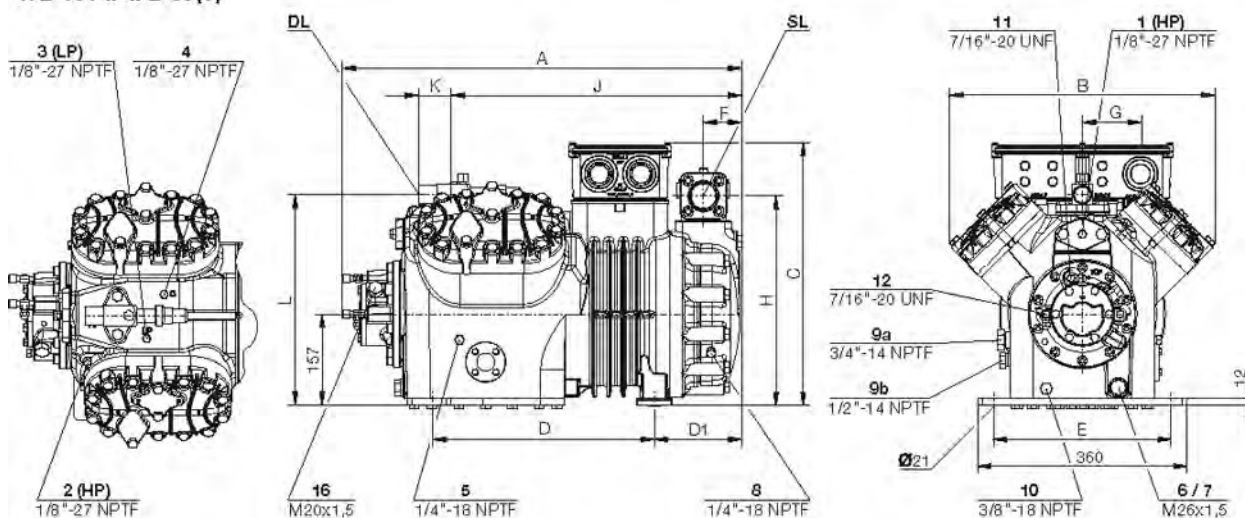
Halbhermetische Hubkolbenverdichter Compresseurs semi-hermét. à piston

Masszeichnungen / croquis cotés

4VES-6Y .. 4NES-20(Y)



4JE-13Y .. 4FE-35(Y)



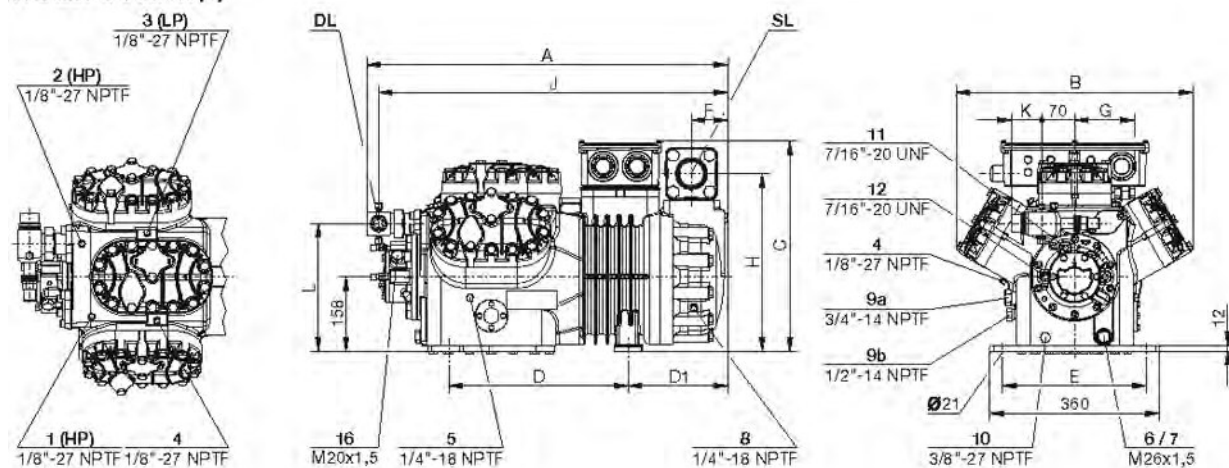
	A	B	C	D	D1	E	F	G	H	J	K	L
	mm	mm	mm	mm	mm	mm	mm	mm	mm	mm	mm	mm
4VES-6Y, 4VES-7(Y), 4VES-10(Y)	633	303	385	367	140	256	44	61	161	558	42	338
4TES-8Y, 4TES-9(Y), 4TES-12(Y)	633	303	385	367	140	256	44	64	161	557	56	342
4PES-10Y, 4PES-12(Y)	633	303	385	367	140	256	44	64	161	557	56	342
4PES-15(Y)	658	303	385	367	162	256	48	110	173	582	56	342
4NES-12Y, 4NES-14(Y)	633	303	385	367	140	256	44	64	161	557	56	342
4NES-20(Y)	658	303	385	367	162	256	48	110	173	582	56	342
4JE-13Y, 4JE-15(Y)	688	456	452	381	151	305	66	110	361	501	56	362
4JE-22(Y)	688	456	452	381	151	305	66	110	361	501	56	362
4HE-15Y, 4HE-18(Y)	688	456	452	381	151	305	66	110	361	501	56	362
4HE-25(Y)	737	456	452	381	200	305	87	127	377	549	56	362
4GE-20Y, 4GE-23(Y)	706	456	452	381	169	305	76	127	377	519	56	362
4GE-30(Y)	737	456	452	381	200	305	87	127	377	549	56	362
4FE-25Y, 4FE-28(Y)	737	456	452	381	200	305	87	127	377	549	56	362
4FE-35(Y)	737	456	452	381	200	305	87	127	377	549	56	362

New Ecoline

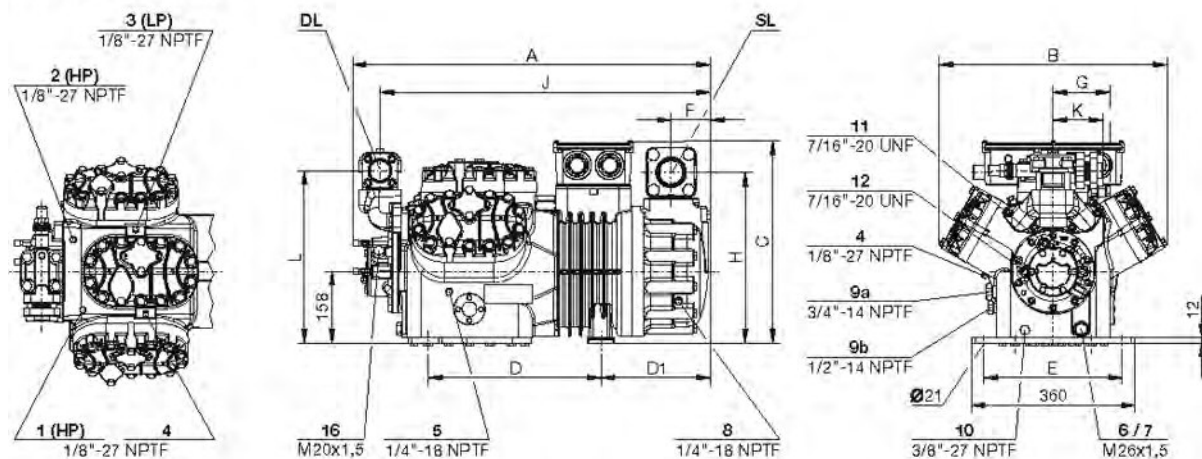
Halbhermetische Hubkolbenverdichter Compresseurs semi-hermét. à piston

Masszeichnungen / croquis cotés

6JE-22Y .. 6GE-40(Y)



6FE-40Y / 6FE-50(Y)



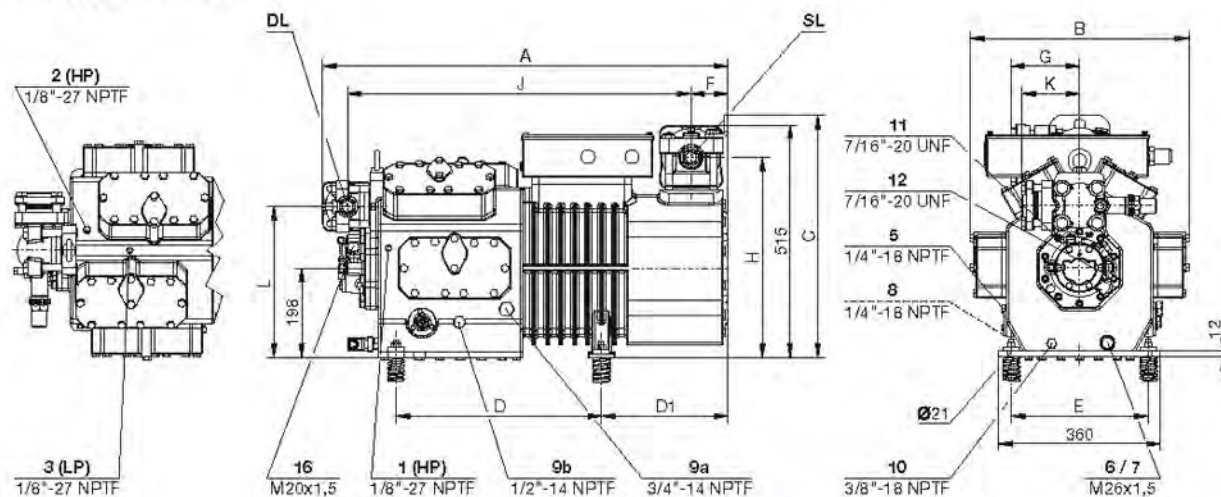
	A	B	C	D	D1	E	F	G	H	J	K	L
	mm	mm	mm	mm	mm	mm	mm	mm	mm	mm	mm	mm
6JE-22Y, 6JE-25(Y)	766	503	447	381	211	305	76	127	377	740	64	271
6JE-33(Y)	797	503	447	381	242	305	87	127	377	771	64	271
6HE-25Y, 6HE-28(Y)	766	503	447	381	211	305	76	127	377	740	64	271
6HE-35(Y)	797	503	447	381	242	305	87	127	377	771	64	271
6GE-30Y, 6GE-34(Y)	766	503	447	381	211	305	76	127	377	740	64	271
6GE-40(Y)	797	503	447	381	242	305	87	127	377	771	64	271
6FE-40Y, 6FE-44(Y)	790	503	447	381	242	305	87	127	377	729	111	381
6FE-50(Y)	790	503	447	381	242	305	87	127	377	729	111	381

New Ecoline

Halbhermetische Hubkolbenverdichter Compresseurs semi-hermét. à piston

Masszeichnungen / croquis cotés

8GE-50(Y) .. 8FE-70(Y)



	A	B	C	D	D1	E	F	G	H	J	K	L
	mm	mm	mm	mm	mm	mm	mm	mm	mm	mm	mm	mm
8GE-50(Y), 8GE-60(Y)	886	485	538	457	281	305	82	158	445	757	110	336
8FE-60(Y), 8FE-70(Y)	902	485	538	457	281	305	82	158	444	764	129	336

Anschluss-Positionen

- 1 Hochdruck-Anschluss (HP)
- 2 Druckgas-Temperaturfühler (HP) oder CIC-Sensor
- 3 Niederdruck-Anschluss (LP)
- 4 CIC-System: Sprühdüse (LP)
- 5 Öleinfüll-Stopfen
- 6 Ölablass
- 7 Ölfilter (Magnetschraube)
- 8 Ölrückführung (Ölabscheider)
- 9a Gasausgleich (Parallelbetrieb)
- 9b Ölausgleich (Parallelbetrieb)
- 10 Ölumpfheizung
- 11 Öldruck-Anschluss +
- 12 Öldruck-Anschluss -
- 16 Anschluss für Ölüberwachung (Ölsensor oder Öldifferenzdruck-Schalter "Delta-P")
- 21 Anschluss für Ölserviceventil

Connection positions

- 1 High pressure connection (HP)
- 2 Discharge gas temp. sensor (HP) or CIC sensor
- 3 Low pressure connection (LP)
- 4 CIC System: spray nozzle (LP)
- 5 Oil fill plug
- 6 Oil drain
- 7 Oil filter (magnetic screw)
- 8 Oil return (oil separator)
- 9a Gas equalisation (parallel operation)
- 9b Oil equalisation (parallel operation)
- 10 Crankcase heater
- 11 Oil pressure connection +
- 12 Oil pressure connection -
- 16 Connection for oil monitoring (oil sensor or differential oil pressure switch "Delta-P")
- 21 Connection for oil service valve

Position des raccords

- 1 Raccord haute pression (HP)
- 2 Sonde de température du gaz au refoulement (HP) ou sonde de CIC
- 3 Raccord basse pression (LP)
- 4 Système CIC: gicleur à pulvérisation (LP)
- 5 Bouchon pour le remplissage d'huile
- 6 Vidage d'huile
- 7 Filtre à l'huile (vis magnétique)
- 8 Retour d'huile (séparateur d'huile)
- 9a Egalisation de gaz (fonctionnement en parallèle)
- 9b Egalisation d'huile (fonctionnement en parallèle)
- 10 Résistance de carter
- 11 Raccord de la pression d'huile +
- 12 Raccord de la pression d'huile -
- 16 Raccord pour contrôle d'huile (sonde d'huile ou pressostat différentiel d'huile "Delta-P")
- 21 Raccord pour vanne de service d'huile